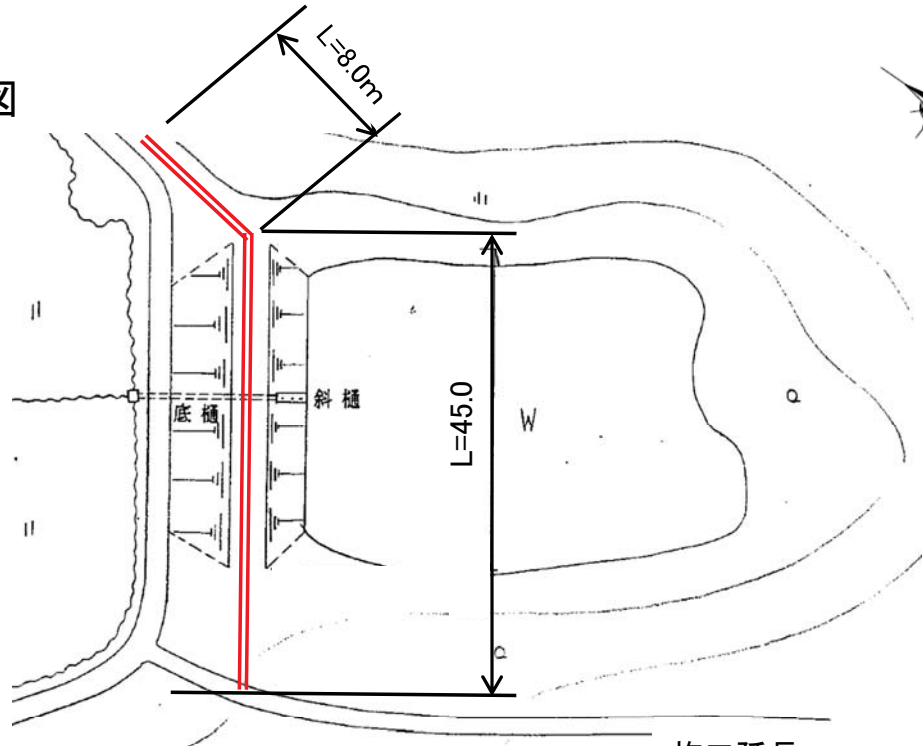


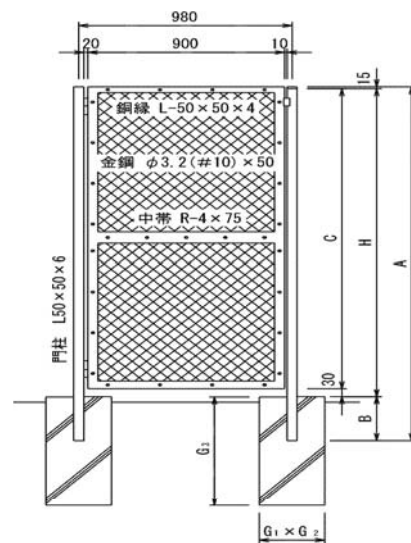
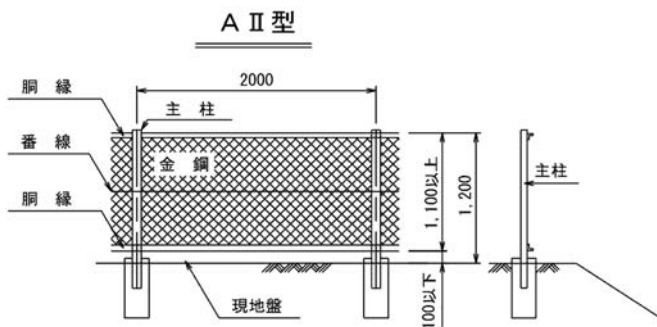
# 六合沢1ため池他ネットフェンス設置工事<六合沢1ため池>

平面図

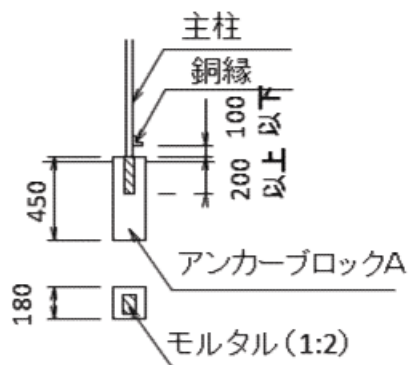


施工延長 L=53.0m

正面図

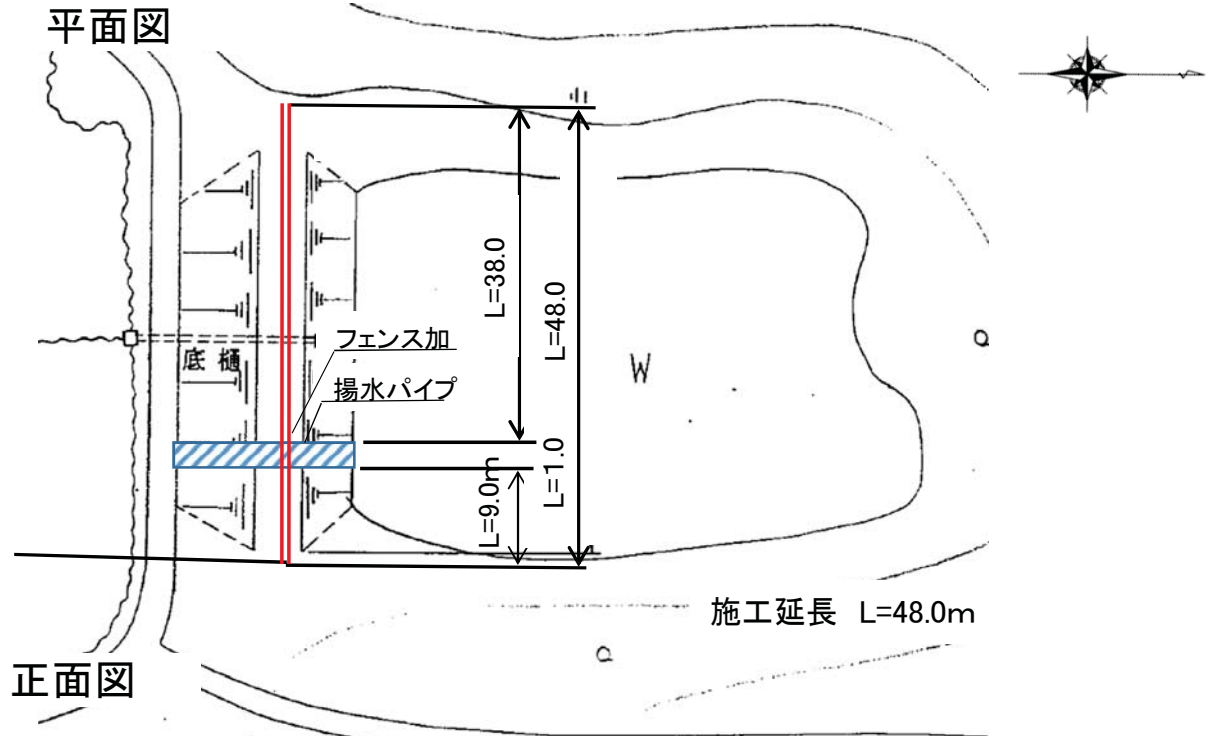


断面図

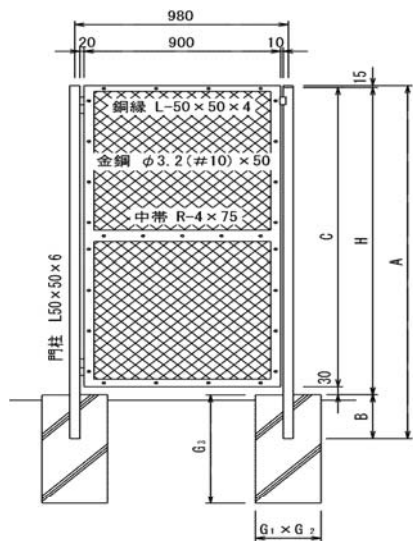
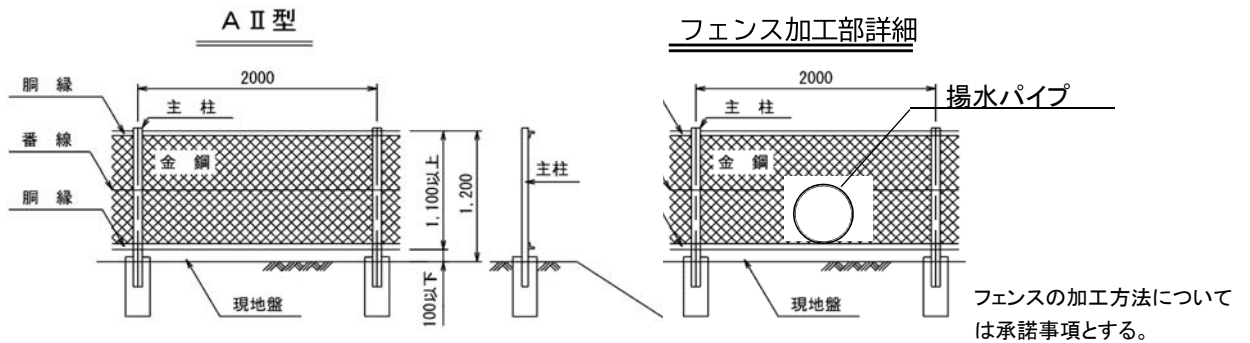


呼称	寸法						
	H	A	B	C	G1	G2	G3
II型	1200	1420	205	1170	250	250	500

# 六合沢1ため池外ネットフェンス設置工事<空田1ため池>



**正面図**



呼称	寸法						
	H	A	B	C	G1	G2	G3
II 型	1200	1420	205	1170	250	250	500

